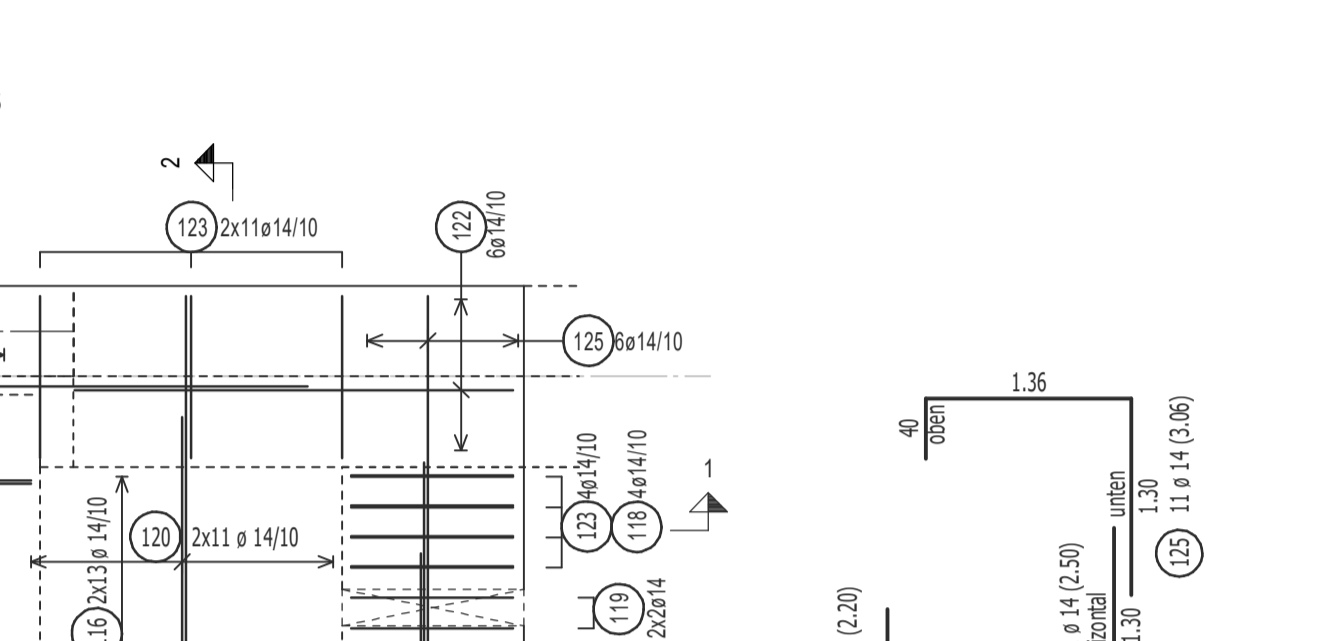
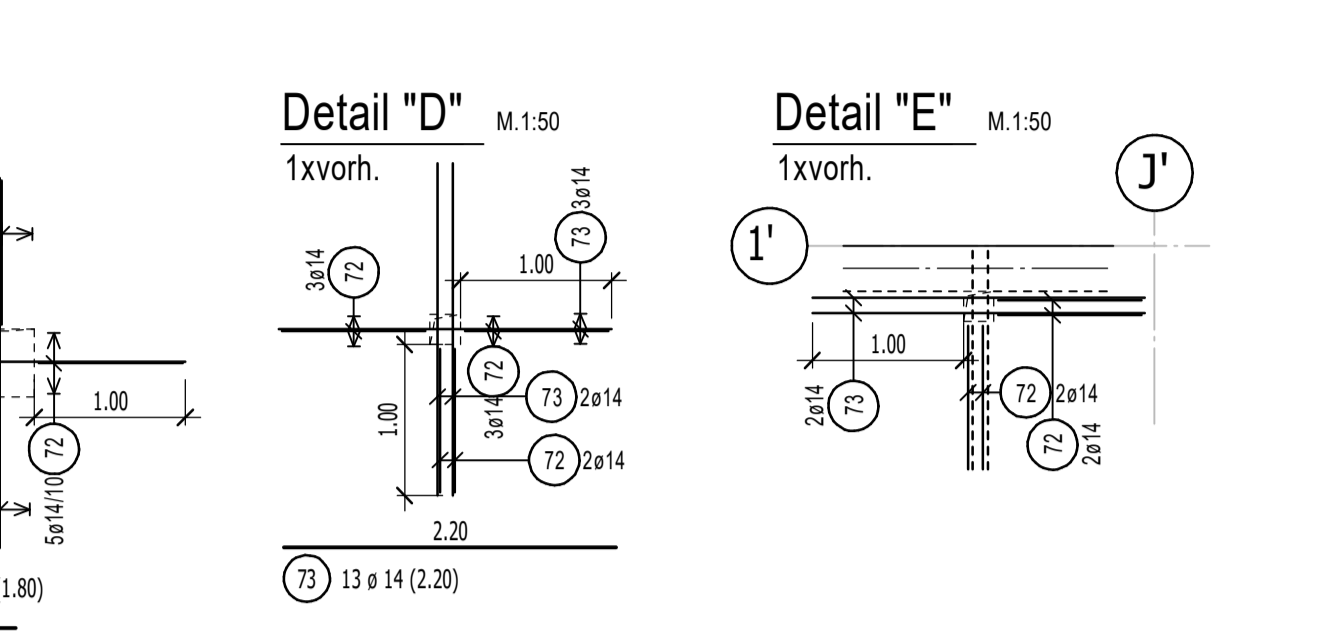
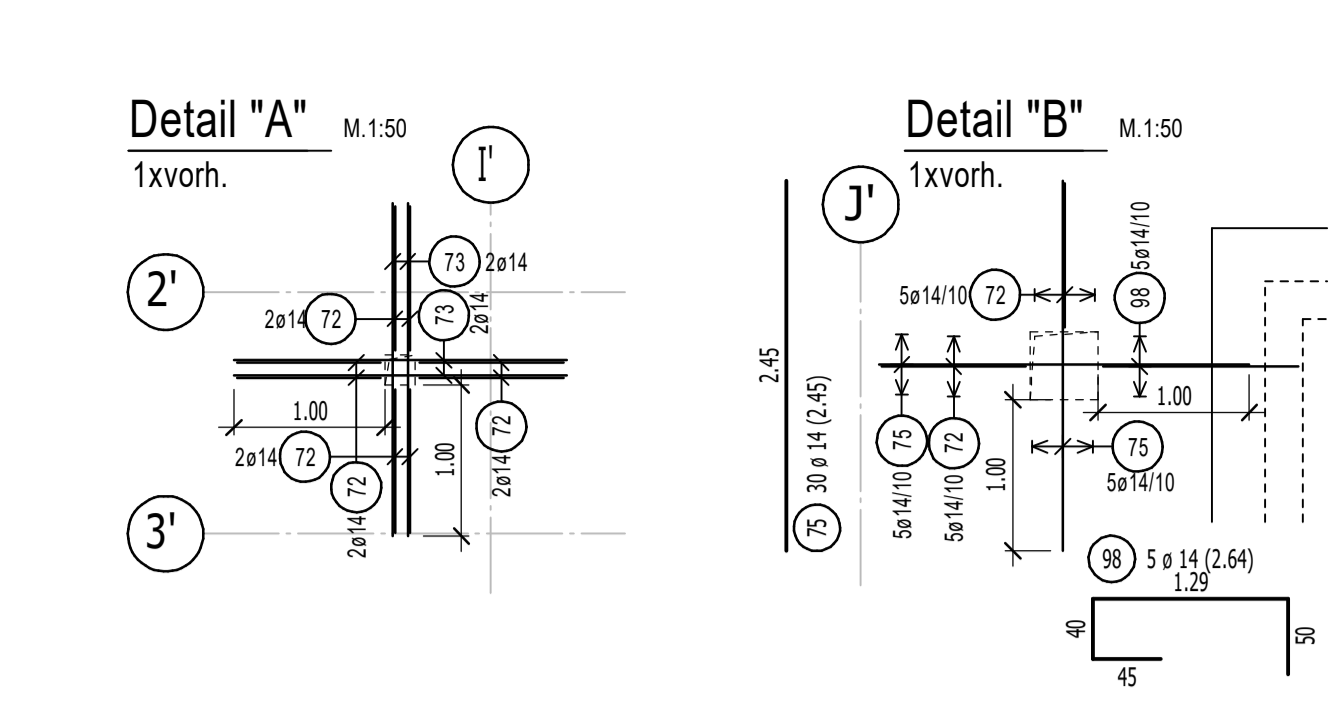
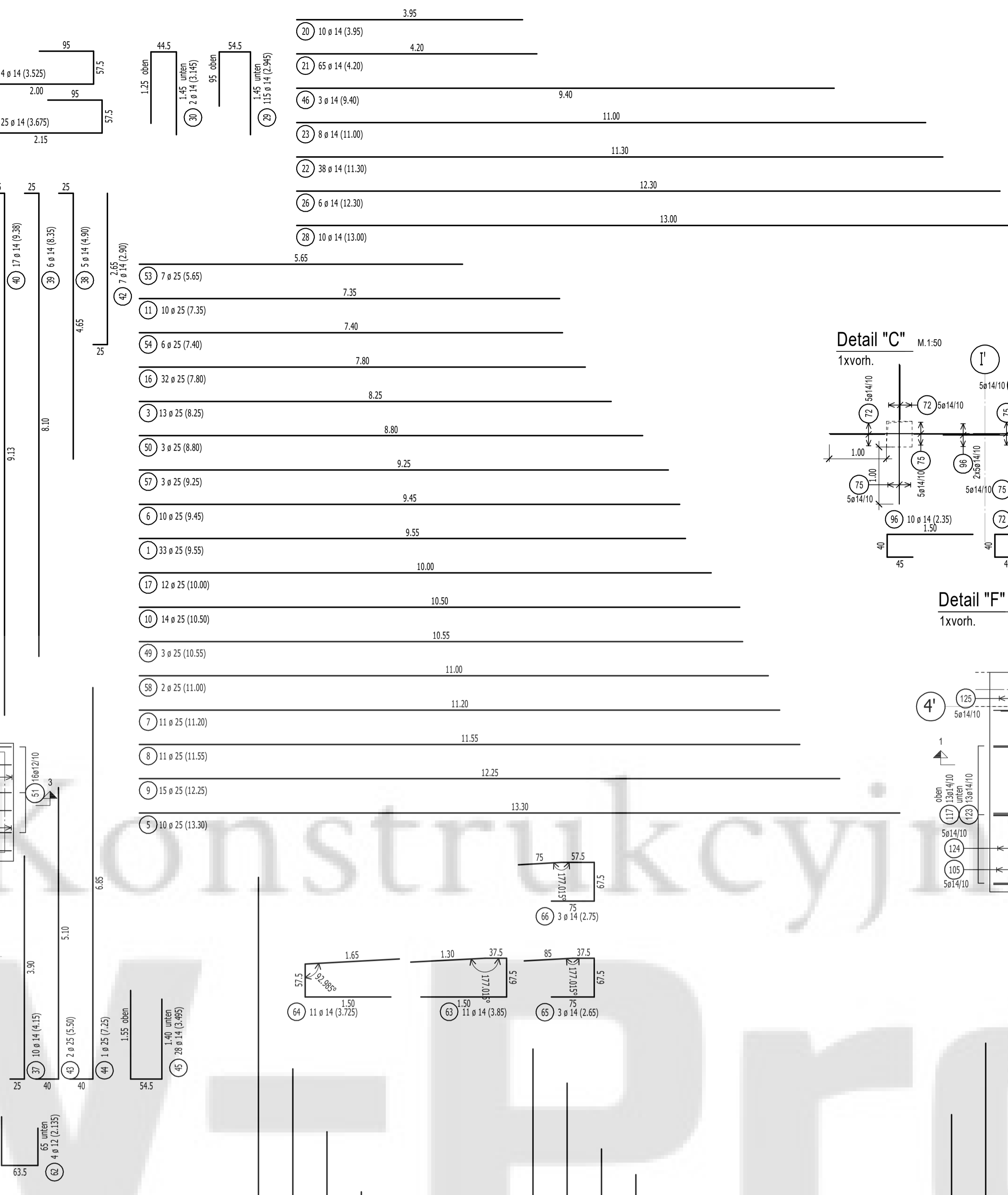
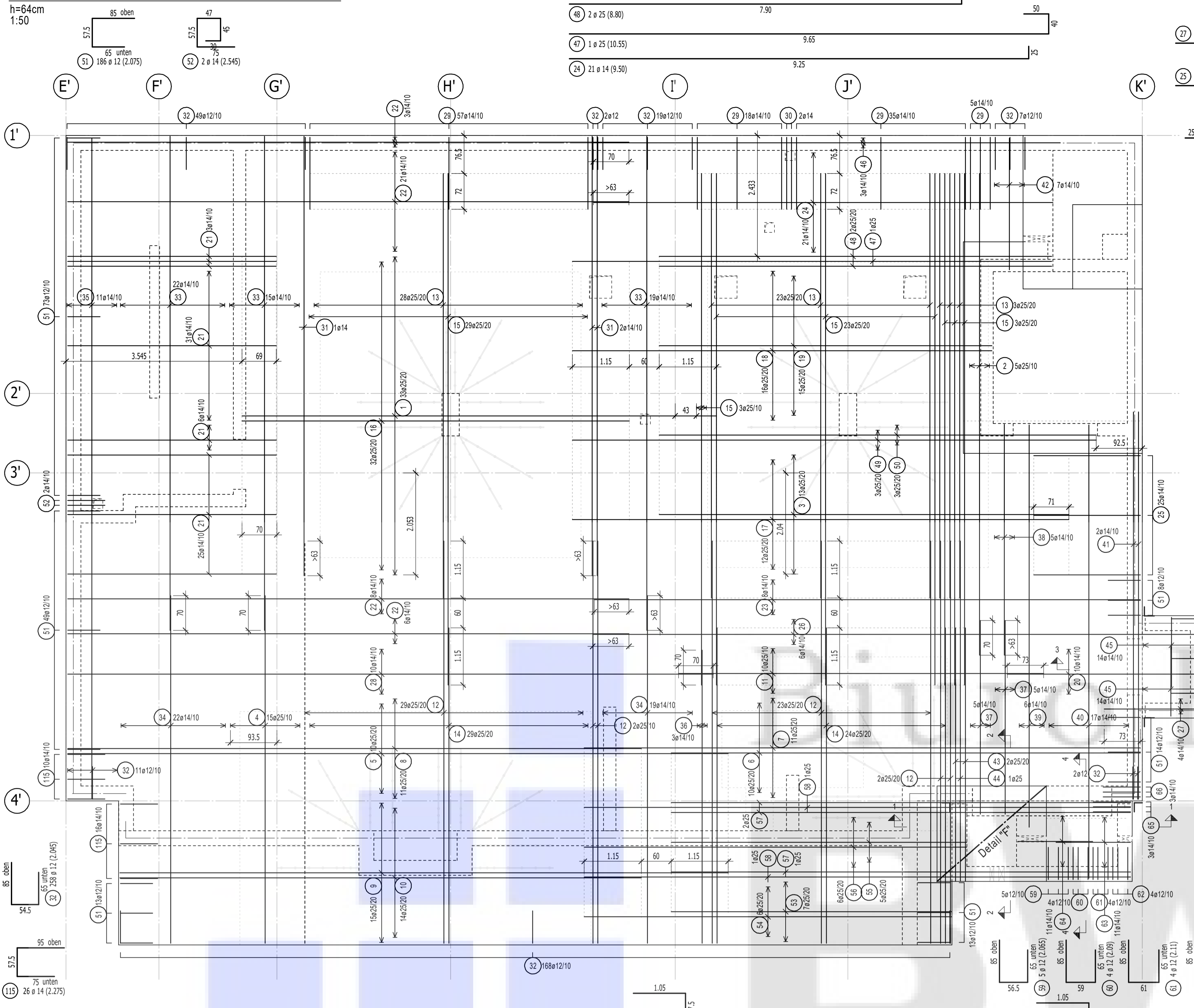


Bodenplatte - untere Grundbewehrung



Biegen von Betonstählen nach DBV-Merkblatt "Betondeckung und Bewehrung"

Bei der Bestimmung des Biegerollendurchmessers D sind die in DIN EN 1992-1-1/NA Tabelle 8.10E zu beachten und nach der bautechnischen Funktion der Bewehrung zu unterscheiden:

A) Mindestwerte der Biegerollendurchmesser für Schrägstäbe oder andere gebogene Stäbe

B) Mindestwerte der Biegerollendurchmesser für Haken, Winkelhaken, Schlaufen, Bügel

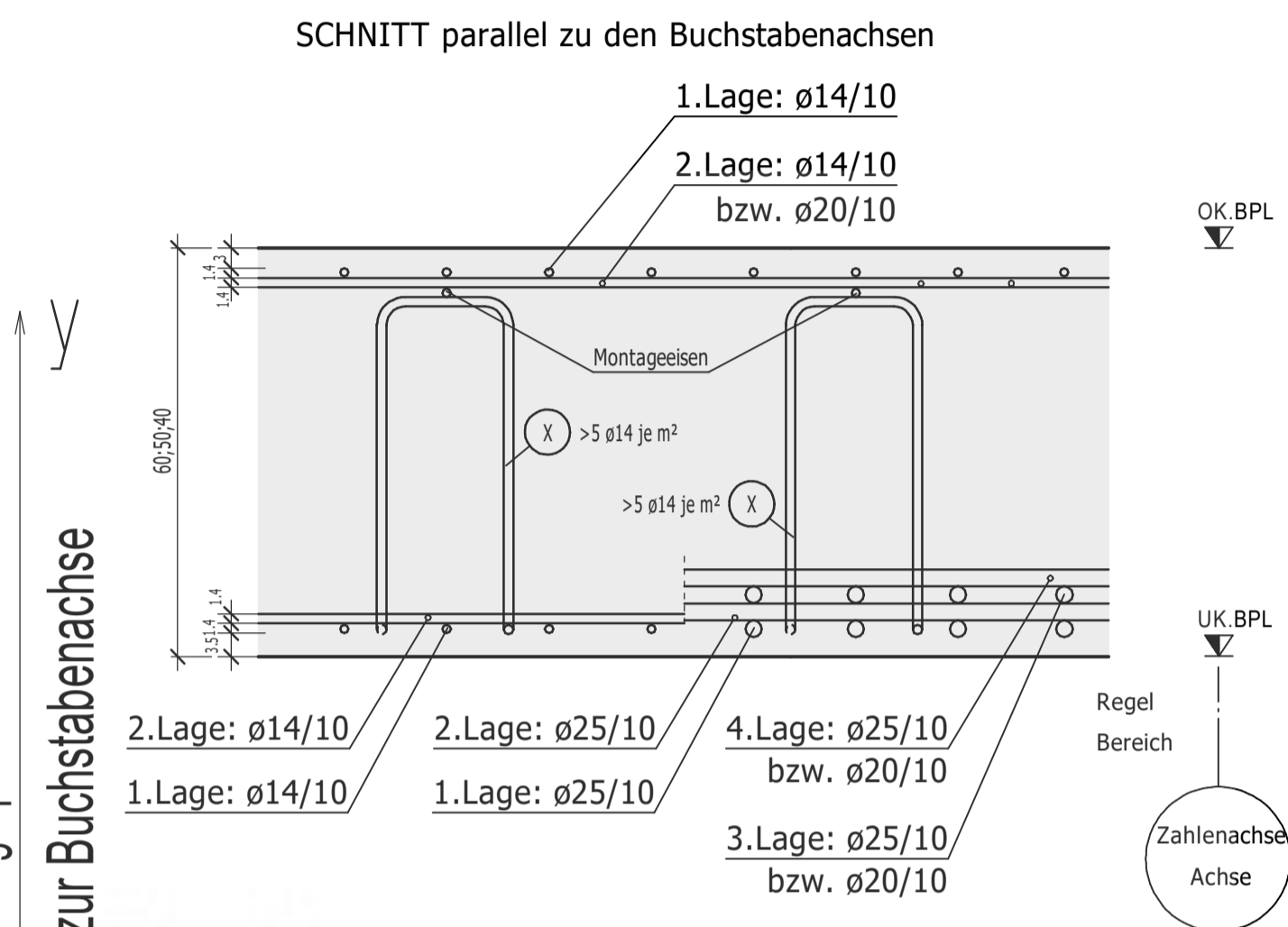
Winkelwerte der Betondeckung nach DIN EN 1992-1-1/NA Tabelle 8.10E zu beachten	Biegerollendurchmesser D [mm]	Stabdurchmesser a [mm]	Biegerollendurchmesser D [mm]
> 100 mm und > 7 a	D min = 10 a	< 20	D min = 4 a
> 50 mm und > 3 a	D min = 15 a	≥ 20	D min = 7 a
≤ 50 mm oder ≤ 3 a	D min = 20 a		

Bei Betonstrahlrinnen und geschweißter Bewehrung, die nach dem Schweißen gelagert werden, ist zu beachten: Die unter A) und B) angegebenen Mindestwerte der Biegerollendurchmesser gelten nur, wenn a ≥ 4 a (bei Abstand der Schweißung vom Kopfbogenabstand).

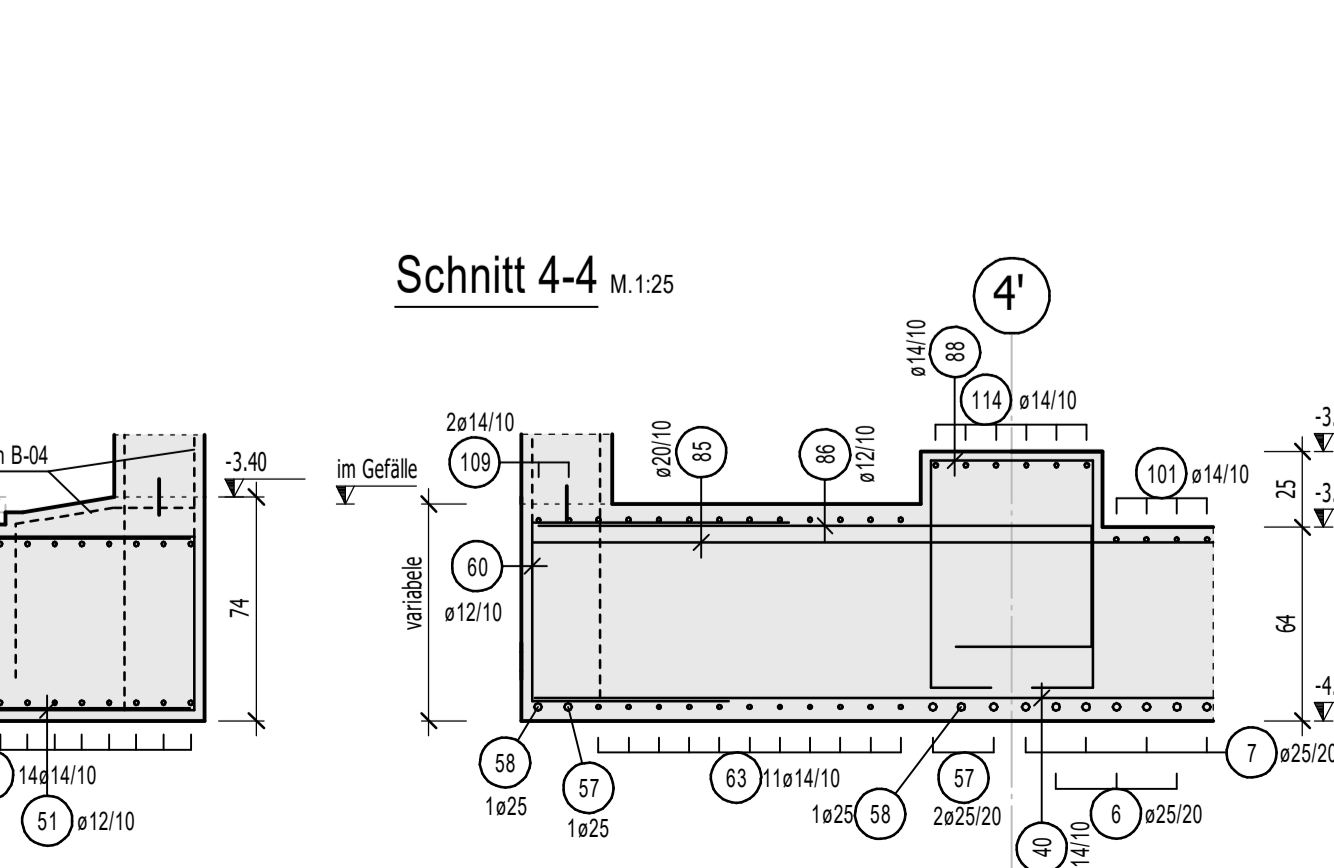
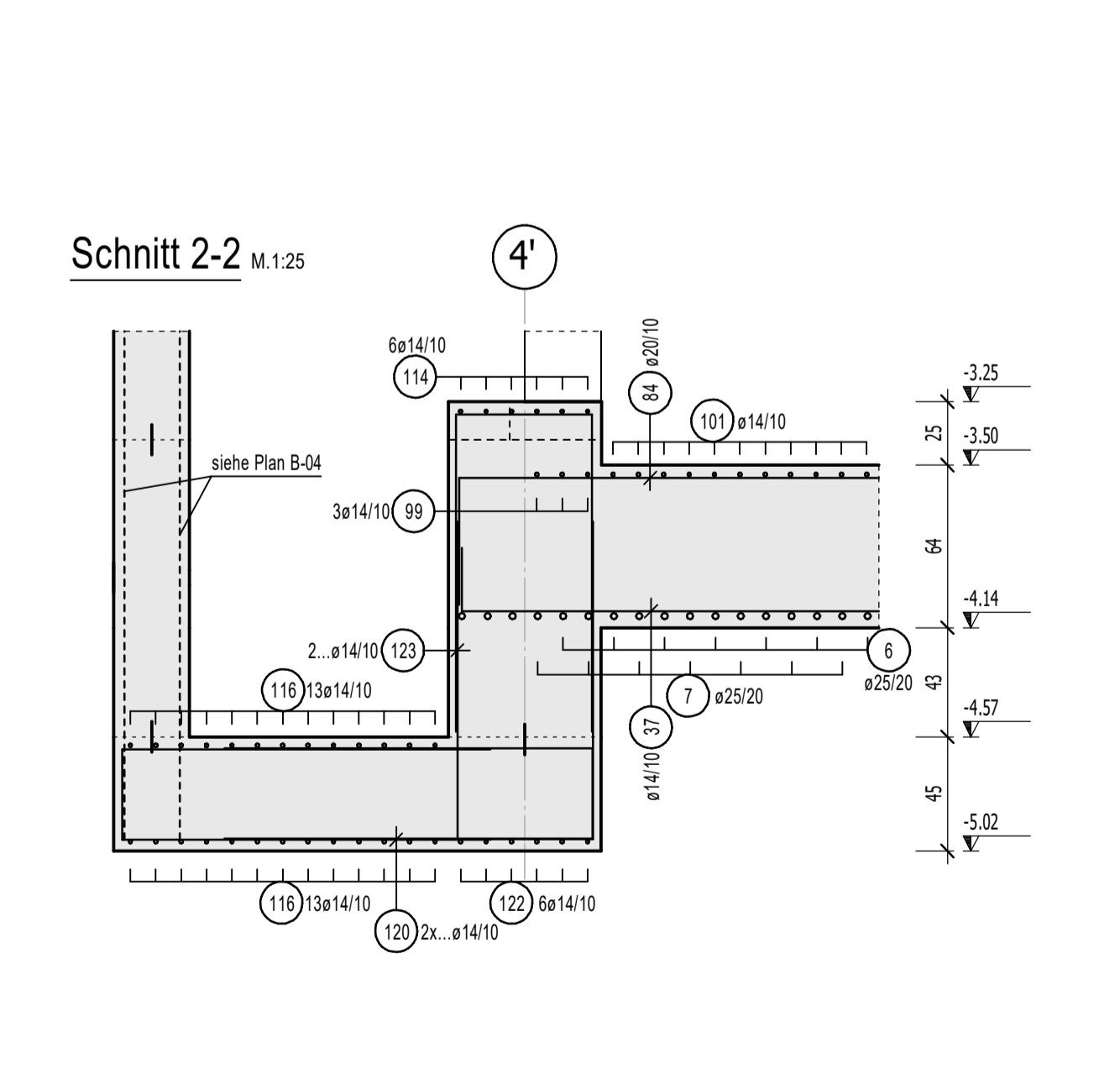
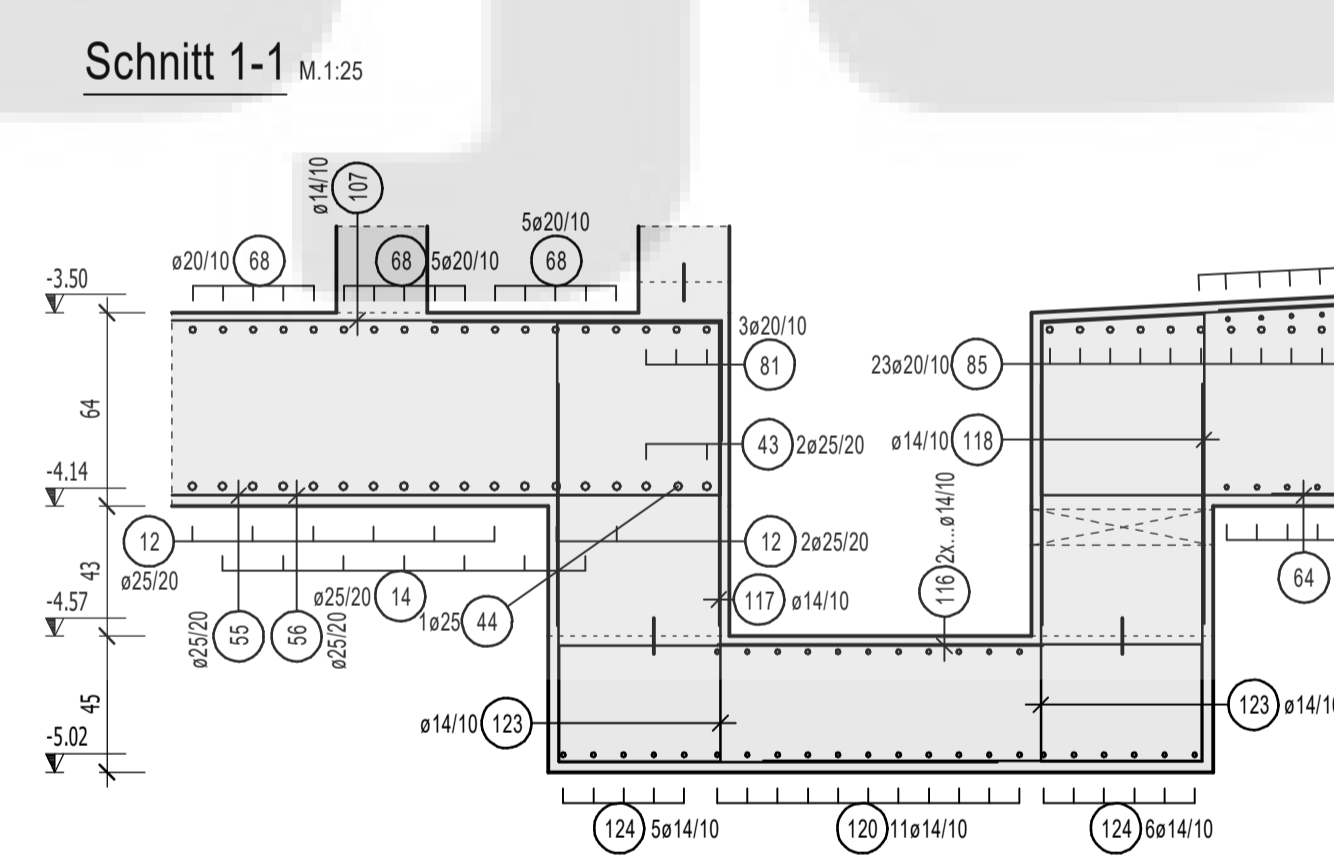
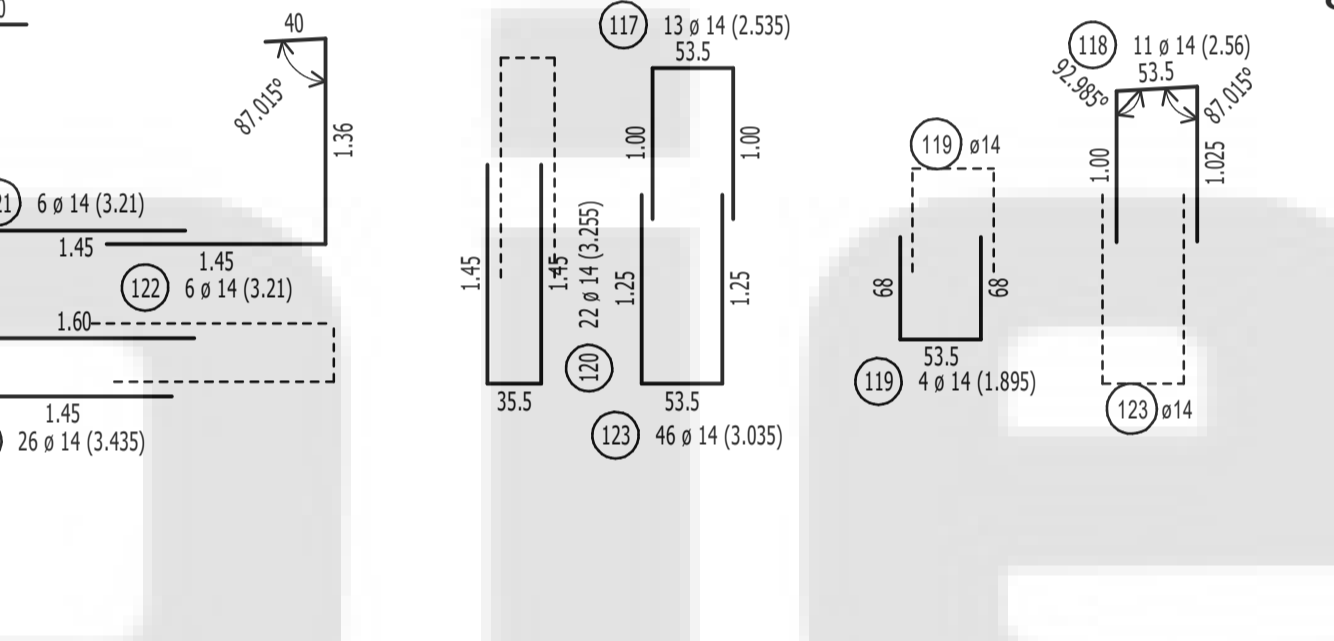
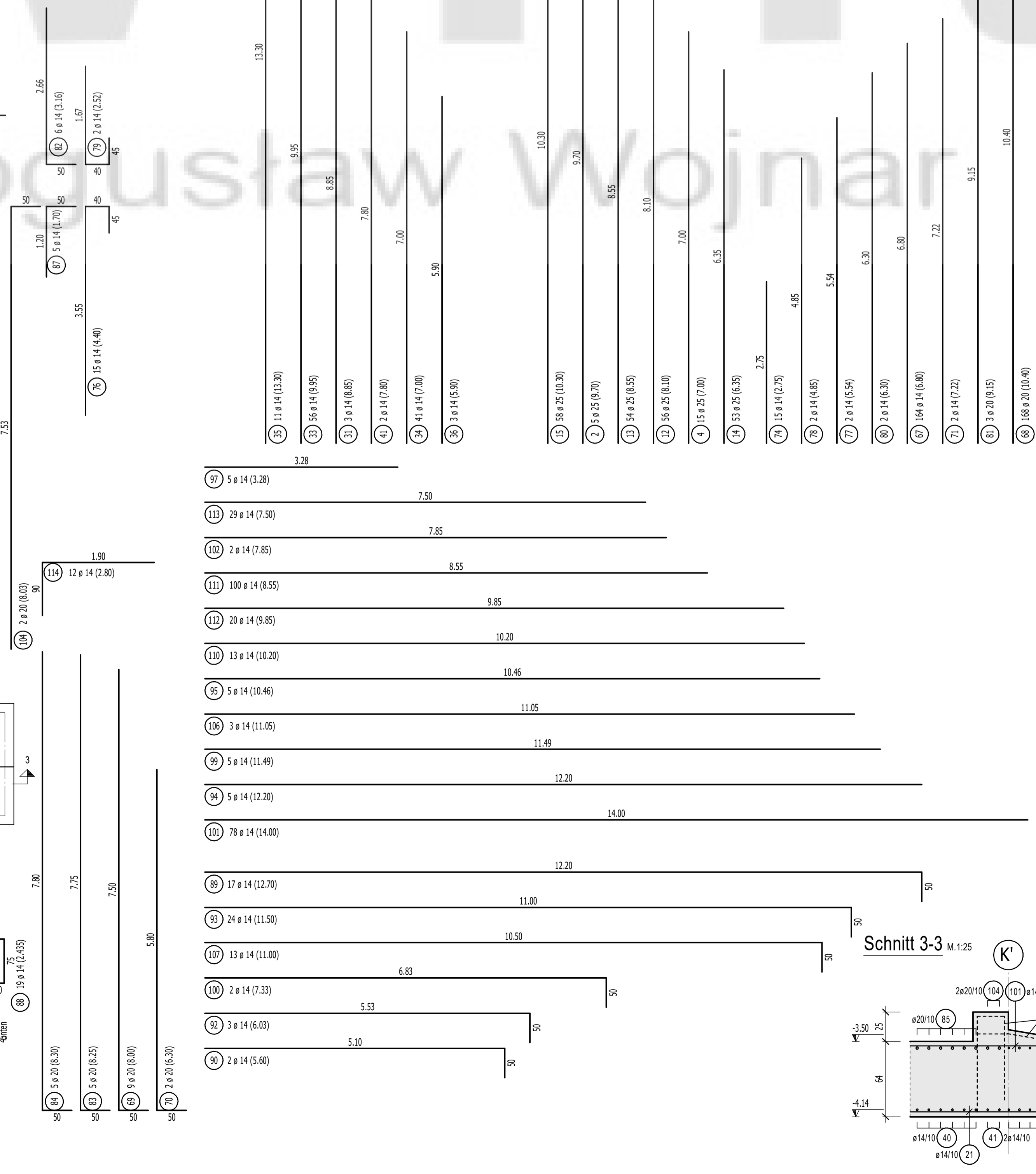
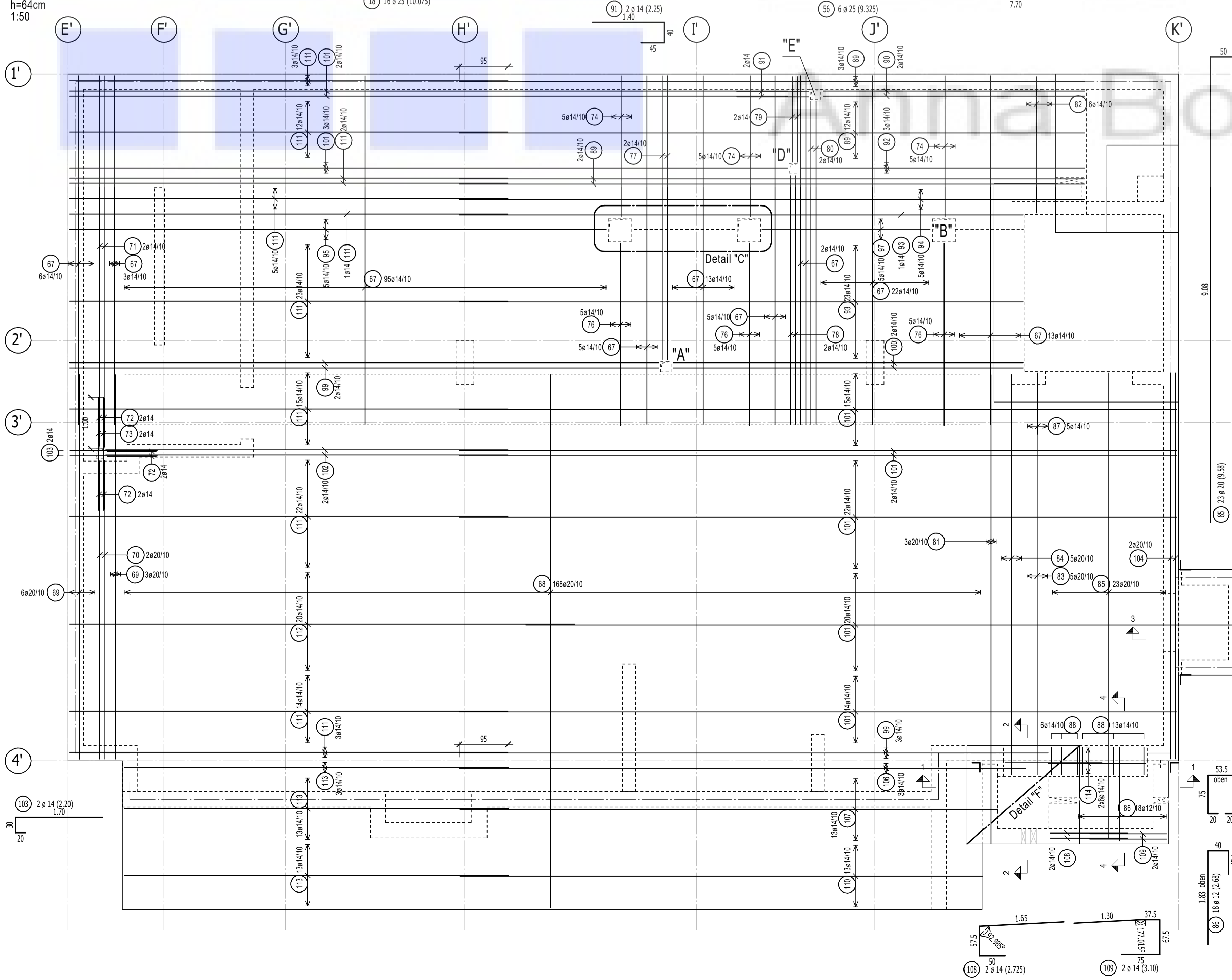
BETONSTAHL 500 S (A) / 500 M (A)

Bauteil	Betonfestigkeitsklasse	Bauteilseite	Expositionsklassen	Betondeckung in cm c nach EN 1992-1-1
Bodenplatte	C30/37 WU	oben unten	XC1, W0 XC2, WF	3,0 3,5
Innenwände	C30/37	o.H.	XC1, W0	2,5
Außenwände	C30/37 WU	o.H.	XC2, WF	3,5

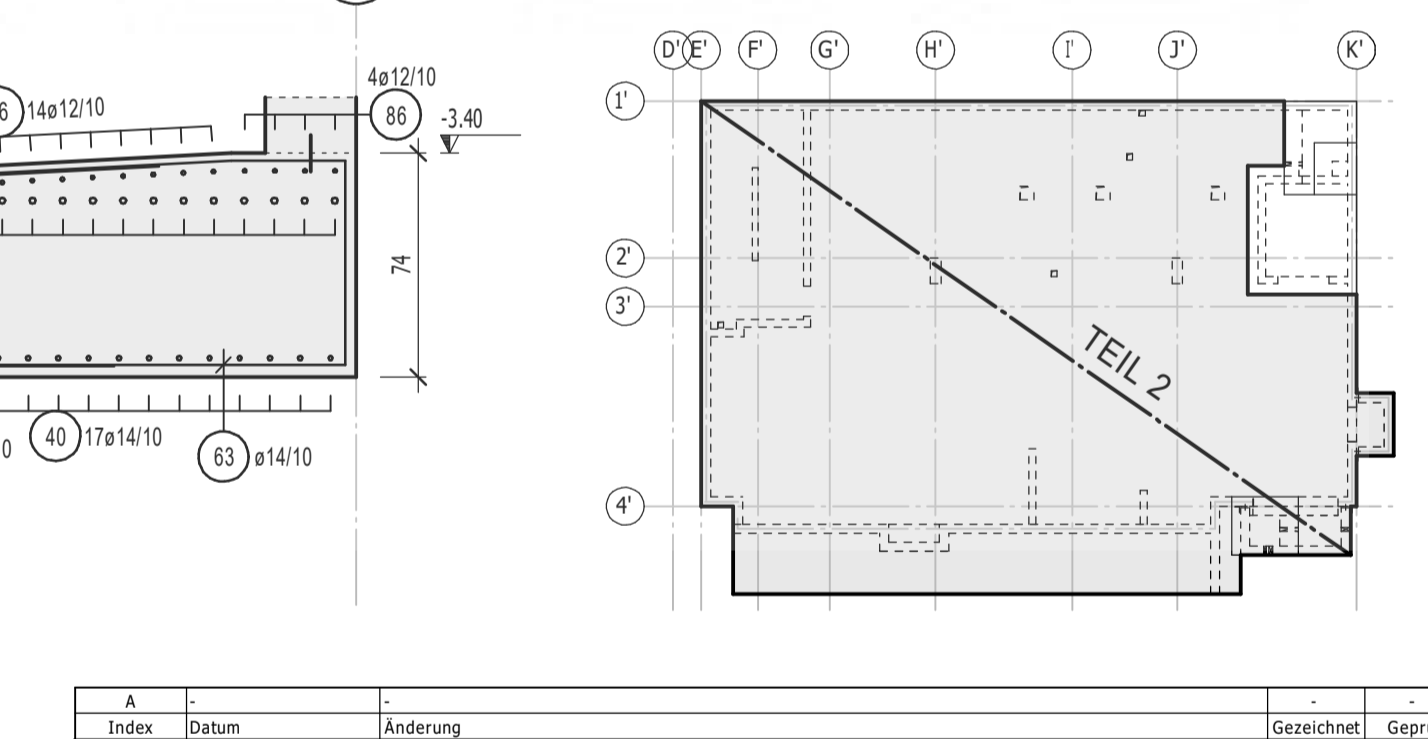
VERLEGEANORDNUNG 1:10



Bodenplatte - obere Grundbewehrung



ÜBERSICHT 1:250



Arbeitsname	Arbeitsnummer	Gezeichnet	Geprüft